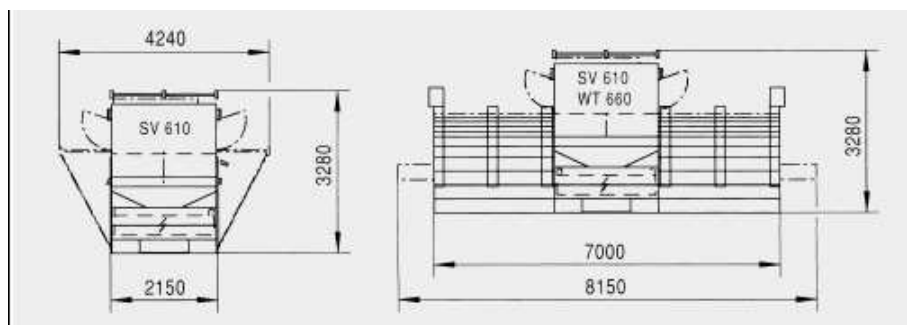
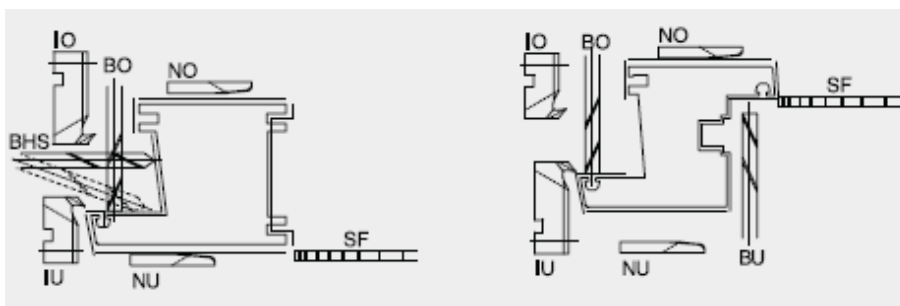


## SV 610 – CNC MAŠINA ZA ČIŠĆENJE PVC PROFILA SA OKRETNOM STANICOM



**Kratak opis:**

- tip: SV 610
- proizvođač: URBAN GmbH – Njemačka
- godina proizvodnje: 1996

**Karakteristike:**

- SV 610 - CNC čistilica za čišćenje vara pod uglom od 90° sa četiri interpolirane osovine
- industrijski PC računar sa programibilnom CNC upravljačkom jedinicom
- 3,5" disketna jedinica
- upravljački monitor 12"
- jednostavno programiranje radnih operacija
- izvođenje programa pojedinačno, putem listi ili automatski
- ROM (read-only-memory) za dnevnu i sedmičnu proizvodnju
- rutine za dijagnozu i servis su jednostavne za rukovanje
- mogućnost čišćenja ramova koji su zavareni od profila različite širine
- automatsko prepoznavanje profila
- jednostavan odabir alata (uključenje/isključenje)
- mogućnost povezivanja sa okretnom stanicom
- max. širina profila: 150 mm
- max. visina profila: 130 mm
- min. visina profila: 15 mm

**Uključuje okretnu stanicu sa smjerom rada sa lijeva na desno.**

**Tehničke karakteristike:**

- napon: 230/400 V
- snaga: 10 kW
- radni pritisak: 7 bar
- dužina: 2750 mm
- širina: 3050 mm
- visina: 2100 mm
- težina: 2500 kg.