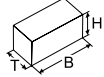

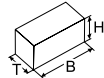


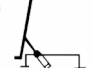

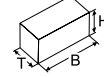
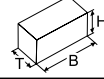
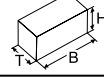

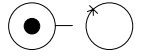


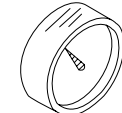
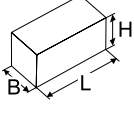

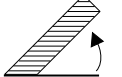


Roller conveyors, sliding and work tables Convoyeurs à rouleaux, tables de travail

	13 S 200/18 S 200	13 S 300/18 S 300	13 S 240/18 S 240	13 S 340/18 S 340	AT 2000	AT 3000
	B = 2000 mm T = 1300/1800 mm H = 930 mm	B = 3000 mm T = 1300/1800 mm H = 930 mm	B = 2400 mm T = 1300 mm H = 930 mm	B = 3400 mm T = 1300 mm H = 930 mm	B = 2000 mm T = 1300 mm H = 850 mm	B = 3000 mm T = 1300 mm H = 850 mm
	60/80 kg	70/90 kg	80/100 kg	90/110 kg	70 kg	80 kg

	RT 13/200	RT 13/100
	B = 2000 mm T = 1300 mm H = 800 - 950 mm	B = 1000 mm T = 1300 mm H = 800 - 950 mm
	90 kg	75 kg

	1*) 	2*) 	3*) 
	STH 2500	ST 2400	ST 3000
1*) 	B = 2500 mm T = 1600 mm H = 850 mm	B = 2400 mm T = 1600 mm H = 850 mm	B = 3000 mm T = 1600 mm H = 850 mm
2*) 	B = 2500 mm T = 1450 mm H = 1750 mm	B = 2400 mm T = 1450 mm H = 850 mm	B = 3000 mm T = 1450 mm H = 1750 mm
3*) 	B = 2500 mm T = 1450 mm H = 2250 mm		
	310 kg	170 kg	215 kg
	89,8 Liter	49 Liter	49 Liter
	7 bar	7 bar	7 bar
STH 2500 extendable until 3500 mm, STH 2500 extractible jusque 3500 mm			

	BT 1605	BT 2005	BT 2505		BT 1605	BT 2005	BT 2505
	126 kg	140 kg	155 kg		7-10 bar		
	L=1600 mm B=1300 mm H=850-950 mm	L=2000 mm B=1300 mm H=850-950 mm	L=2500 mm B=1300 mm H=850-950 mm	 	4 Liter		

All technical data goes for the basic machine without options. / Les données techniques sont valables pour la machine de base sans options.



RV 27.1

RVT-G-M-2 (Illustration similar)

FH 10.2

RVS/W

RV 27.5

RV.ES 50/26 Endstop

Roller conveyors vertical (RV+RVT Serie)

Roller conveyor vertical (RV Series) facilitates transportation of window elements.

- Individual grouping assembly possible prefabricated machine parts systems
- Durable due to strong loadable castor types.

Supplement variant:

- Roller conveyor can be moved aside
- Moving unit FH 10.2

Convoyeurs à rouleaux verticaux (Série RV+RVT)

Pour faciliter le transport des éléments de fenêtre.

- Assemblage individuel grâce au système de blocs-éléments (voir tarif).
- Modèles très robustes par le type de rouleaux choisis.

Variants complémentaires:

- Convoyeurs déplaçables.
- Unité de translation FH 10.2

Sliding tables

(13 S 200, 13 S 300, 13 S 240, 13 S 340
18 S 200, 18 S 300, 18 S 240, 18 S 340)

used for fast through-put in production lines.

- The assembly parts system grants individual composition of length.
- The adjustability of table height from 850 - 950 mm facilitates integration into production lines.
- Insert legs level out any roughness of floor.
- Profiles are protected by sliding ledges or felts (Please indicate when ordering).
- 13 S 240 18 S 240 and 13 S 340, 18 S 340 with inclined edge.

Supplement variant:

- Stop rail 13 S 200/A and 13 S 300/A
- Moving unit FH 10.2
- Weather drip door frame RVS/W / door frame.

Tables coulissantes

(13 S 200, 13 S 300, 13 S 240, 13 S 340
18 S 200, 18 S 300, 18 S 240, 18 S 340)

pour un agencement optimal des chaînes de productions.

- Longueur adaptable selon les besoins grâce au système de blocs-éléments.
- Hauteur de table réglable de 850 à 950 mm, donc intégrable dans la chaîne de production.
- Compensation des inégalités du sol par embouts de pied.
- Protection des profilés par baguettes de glissement ou revêtement de feutre (à indiquer à la commande).
- 13 S 240, 18 S 240 et 13 S 340, 18 S 340 avec bord incliné.
- Rejet d'eau huisserie RVS/W / huisserie.



18 S 200

13 S 240

Variants complémentaires:

- Rail fixe 13 S 200/A et 13 S 300/A.
- Unité de translation FH 10.2.



AT 2000

Work tables (AT 2000 / AT 3000)

are allround work places.

- Easy integration into production lines thanks to the adjustability of dimensions (table height 850-950 mm).
- Floor roughness can be averaged out with insert legs.
- Slide or felt-protected bars grant gentle moving of the work piece. (Please indicate when ordering)

Supplement variant:

- Moving unit FH 10.2

Tables de travail (AT 2000 / AT 3000)

Tables de travail multi-fonctions.

- Intégrable dans la chaîne de production grâce à l'adaptabilité de dimensions (hauteur de table 850-950 mm).
- Compensation des inégalités du sol par embouts de pied.
- Des baguettes de glissement ou avec revêtement de feutre permettent un transport soigné du cadre. (SVP, indiquer à la commande)

Variants complémentaires:

- Unité de translation FH 10.2

Roller table

Roller table, horizontal RT 13 used for fast through put in production lines.

- The adjustability of table height from 850 - 950 mm facilitates integration into production lines.
- Insert legs level out any roughness of floor.
- Durable due to strong loadable castor types.
- Suitable for any buffer zones in the production line.

Table à rouleaux

Table à rouleaux, horizontale RT 13 pour un agencement optimal des chaînes de productions.

- Hauteur de table réglable de 850 à 950 mm, donc intégrable dans la chaîne de production.
- Compensation des inégalités du sol par embouts de pied.
- Modèles très robustes par le type de rouleaux choisis.
- Appropriée pour établir des zones tampons dans la ligne de production.



RT 13



Work tables for sashes

(BT 1605, BT 2005, BT 2505) for the assembly of metal fittings and corner fittings.

- pneumatic adjustment of the table inclination up to 15°
- counter hold by two individually adjustable casters
- profile protection by guide rails or felt surface (please indicate when ordering, brushes available at extra price)
- table height adjustable from 855 mm to 950 mm, therefore integrable into production lines

Options:

- mobile transport units FH 10.2 und FHS

Tables d'usinage pour vantaux

(BT 1605, BT 2005, BT 2505) facilitent le montage de ferrures et équerres en fer.

- Inclinaison de la table par 15° au réglage pneumatique
- Maintien moyennant 2 rouleaux en delrin à l'ajustage individuel
- Protection des profils grâce à l'application de baguettes de glissement ou support de feutre (prière d'indiquer en cas de commande). Brosse contre supplément.
- Hauteur de table réglable de 855 mm à 950 mm ce qui assure l'intégration dans une ligne de production.

Options:

- Unité de translation FH 10.2 et FHS



Tilting tables

ST 32/16-20 (AR), ST 37/16-20 (AR),
ST 42/16-20 (AR)

All tables are available in 3,2 m, 3,7 m and 4,2 m widths. Table support is variably extendable in depth by 1,6 m to 2,0 m.

AR - automatically, pneumatically hinged roller conveyors
R - manually hinged roller conveyors

- Deposit shelves integrated in table (ST Fach)
- Flat clamping unit to be integrated at left and at right
- Drive unit respectively carriage with rail (FE ST)
- Table support

The table supports consist of mushroom profile strips

- optionally also available as brush or felt strip!

(more see brochure TILTING TABLES)



STH 2500

Height adjustable tilting table STH 2500

move windows elements into correct machining position. From horizontal into vertical and from bottom to top position.

- Stepless tilting table area from 100° to 180°.
- Stepless height adjustable up to 500 mm.
- Left and right extendable additional support up to 500 mm.
- 2 flat clamping cylinder units (SP 120).
- Easy removable roller conveyor.
- Profile protecting with glass ledges or felt surface (Please indicate when ordering, brush available at extra charge).
- Table height from 850 mm to 950 mm adjustable, therefore integrable into production line.

Supplement variant:

- STH 2500/W same as STH 2500 only with wheather bars notch (72 mm deep, 140 mm high).
- Additional flat clamping cylinder unit SP 120, 200.
- Moving unit FH 10.2.

Tables pivotantes à déplacement vertical STH 2500

Pour un positionnement idéal des fenêtres pendant l'usinage. Déplacement de l'horizontale à la verticale et de bas en haut.

- Pivotement à réglage continu de 100° à 180°.
- Réglage de hauteur de 0 à 500 mm.
- Plan de travail supplémentaire par rallonges de 500 mm à droite et à gauche.
- 2 unités de vérins de blocage (SP 120).
- Convoyeur à rouleaux facilement rabattable (SP120).
- Protection des profilés par baguettes de glissement ou revêtement de feutre (à indiquer lors de la commande, pour le système à balais, supplément de prix).
- Hauteur de table réglable de 850 mm à 950 mm permettant l'intégration dans la chaîne de production.

Variants complémentaires:

- STH 2500/W comme STH 2500 mais avec rainure pour rejet d'eau (prof. 72 mm, hauteur 140 mm).
- Unité de vérins de blocage supplémentaires SP 120, SP 200.
- Unité de translation FH 10.2.



ST 2400

SP 120, 200

Tilting tables (ST 2400, 3000)

- move windows from horizontal into vertical position and are therefore flexible allround work places.
- Stepless, pneumatic adjustable tilting area from 100° to 180°.
- Easy removable roller conveyor.
- Profile protecting with glass ledges or felt surface (Please indicate when ordering, brush available at extra charge).
- Table height from 850 mm to 950 mm adjustable, therefore integrable into production line.

Supplement variant:

- ST 3005 left and right extendable additional support up to 500 mm.
- ST 3010 height extendable additional support up to 500 mm.
- ST 3015 left, right and height extendable additional support up to 500 mm.
- Moving unit FH 10.2.
- Flat clamping cylinder unit SP 120, SP 200.

Tables pivotantes (ST 2400, 3000)

- Possibilités multiples de pivotement des fenêtres de l'horizontale à la verticale, donc utilisables comme postes de travail tous usages.
- Pivotement pneumatique réglable de 100° à 180°.
- Convoyeur à rouleaux facilement rabattable.
- Protection des profilés par baguettes de glissement ou revêtement de feutre (à indiquer lors de la commande, pour le système à balais, supplément de prix).
- Hauteur de table réglable de 850 mm à 950 mm permettant l'intégration dans la chaîne de production.

Variants complémentaires:

- ST 3005 plan de travail supplémentaire par rallonges de 500 mm à droite et à gauche.
- ST 3010 plan de travail supplémentaire de 500 mm extensible vers le haut.
- ST 3015 plan de travail supplémentaire par rallonges de 500 mm chacune à droite et à gauche et vers le haut.
- Unité de translation FH 10.2.
- Unité de vérins de blocage SP 120, SP 200.