

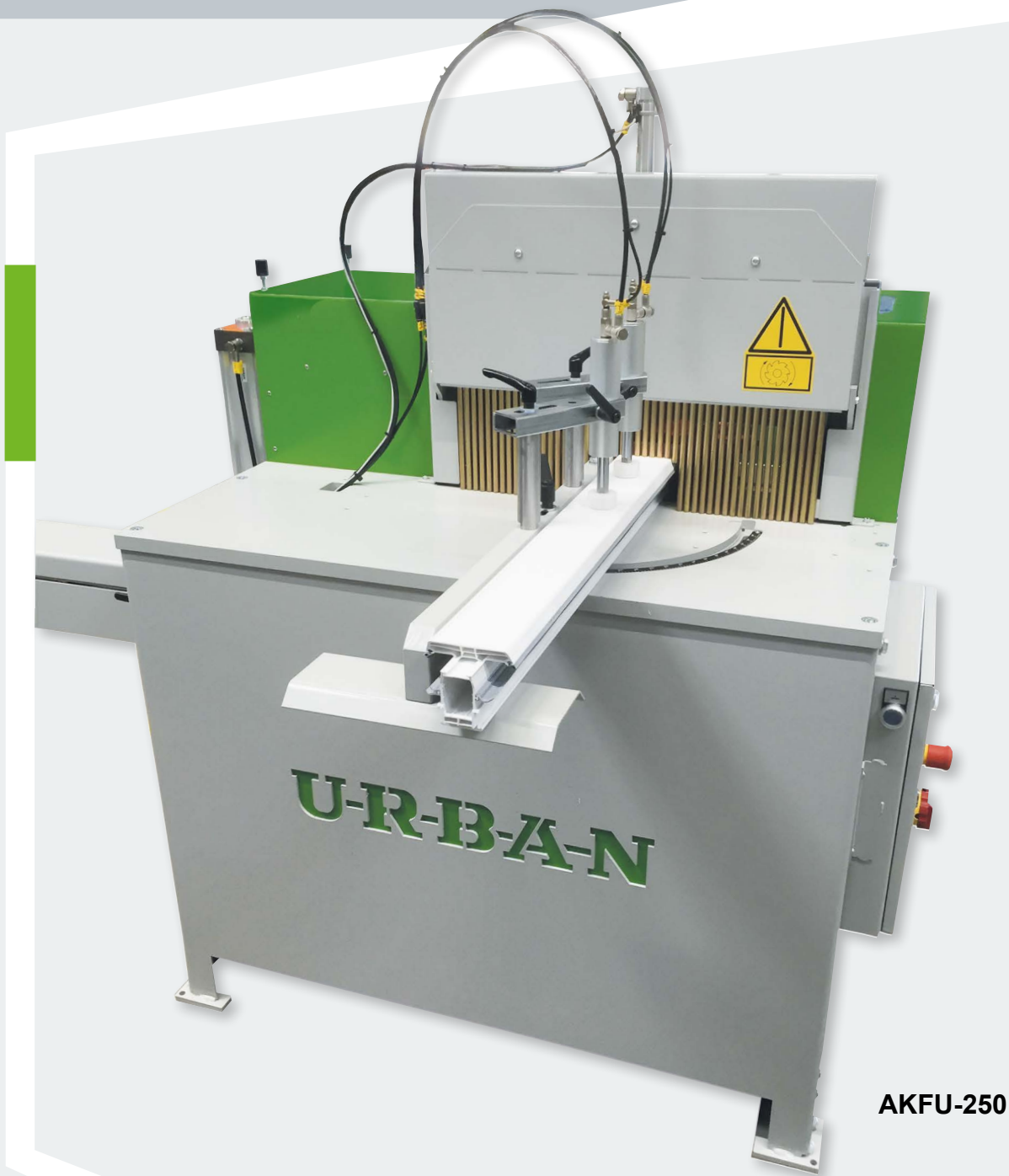
**U-R-B-A-N**

Trust. Right from the start!

# AKFU-250 / AKFU-330

End milling machine

Fraiseuse en bout



**AKFU-250**

# Our know how is your advantage

# Notre expérience - votre avantage

## AKFU-250 End milling machine

End milling of transoms and mullions at PVC profile rods, large guiding distance, ensures vibration-free operation.  
Hydropneumatic feed, stepless adjustable, cutter shaft with bearings on both sides, cutter quick change system with counter-holder, profile support, mitered, adjustable up to 20°, large scale with 1° steps, stepless profile stop adjustable via handwheel with counter, pneumatic material clamping, cutter diameter: 140 - 250mm  
profile height: max. 130mm  
milling path up to 570mm  
cutter bore: 32/40mm  
incl. cutter spindle sleeve Ø 32mm and exhaust connection 100mm, fully-automatic workflow after starting.

## AKFU-330 End milling machine

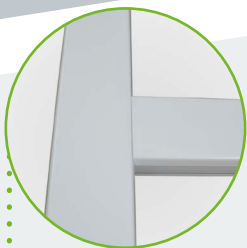
End milling of transoms and mullions at PVC profile rods, large guiding distance, ensures vibration-free operation.  
Hydropneumatic feed, stepless adjustable, cutter shaft with bearings on both sides, cutter quick change system with counter-holder, profile support, mitered, adjustable up to 20°, large scale with 1° steps, stepless profile stop adjustable via handwheel with counter, pneumatic material clamping, cutter diameter: 200 - 330mm  
profile height: max. 130mm  
milling path up to 450mm  
cutter bore: 32/40mm  
incl. cutter spindle sleeve Ø 32mm and exhaust connection 100mm, fully-automatic workflow after starting.  
Especially suitable for HFL preparations (max. profile width around 130mm).

## AKFU-250 Fraiseuse en bout

pour le fraisage en bout de meneaux et montants dans les barres de profils en PVC, grande distance de guidage permettant une marche sans vibrations.  
Avance hydropneumatique, réglable en continu, arbre de fraisage logé des deux côtés par des paliers, système de changement rapide des fraises avec contre-appui, support de profil en onglet, réglage jusqu'à 20°, grande échelle en étapes de 1°, butée de profil réglable en continu via volant avec compteur, serrage de matériau pneumatique, diamètre de fraise: 140 à 250mm, hauteur de profil: 130mm max., parcours de fraisage jusqu'à 570mm, alésage de fraise: 32/40mm, y compris douille de la broche de fraisage Ø 32mm et embout d'aspiration de 100mm, déroulement de travail entièrement automatique après le démarrage.

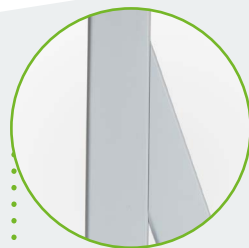
## AKFU-330 Fraiseuse en bout

pour le fraisage en bout de meneaux et montants dans les barres de profils en PVC, grande distance de guidage permettant une marche sans vibrations.  
Avance hydropneumatique, réglable en continu, arbre de fraisage logé des deux côtés par des paliers, système de changement rapide des fraises avec contre-appui, support de profil en onglet, réglage jusqu'à 20°, grande échelle en étapes de 1°, butée de profil réglable en continu via volant avec compteur, serrage de matériau pneumatique, diamètre de fraise: 200 à 330mm, hauteur de profil: 130mm max., parcours de fraisage jusqu'à 450mm, alésage de fraise: 32/40mm, y compris douille de la broche de fraisage Ø 32mm et embout d'aspiration de 100mm, déroulement de travail entièrement automatique après le démarrage. En particulier appropriée pour préparatifs HFL (largeur max. du profil 130mm).



### 90° milling.../Fraisage de 90°

- Milling depth up to 125 mm (depending on machine type) / Profondeur de fraisage jusqu'à 125 mm (selon le type de machine)



### 20° milling...

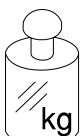



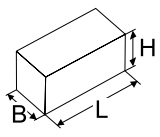
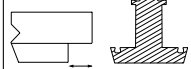
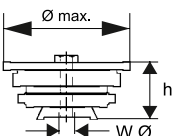
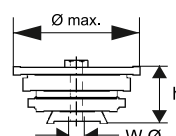
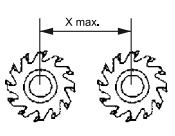
- Up to 130mm profile width / Jusqu' à une largeur de profil de 130 mm

## Options/Options:

- Double rod milling depending on width / - Fraisage de barres doubles dépendant de la largeur

## Extension of milling height by request

## Élargissement de la hauteur de fraisage sur demande

 <p>390 kg</p>	 <p>6 - 8 bar</p>	 <p>2.870 u/min</p>
 <p>230 - 400 V 3 kW</p>	 <p>L = 1175 mm B = 810 mm H = 1300 mm</p>	 <p>Profile width/Largeur de profil: 90° = 230 mm (optionally-2 rods / En option-2 barres) 20° = 130 mm Milling depth / Profondeur de fraisage AKFU 250: 95 mm AKFU 330: 125 mm</p>
 <p><b>AKFU 250</b> Ø max. 250 mm Ø min. 140 mm W Ø = 32/40 mm h max = 130 mm</p>	 <p><b>AKFU 330</b> Ø max. 330 mm Ø min. 200 mm W Ø = 32/40 mm h max = 130 mm</p>	 <p>X max.</p> <p>AKFU 250: 570 mm AKFU 330: 450 mm</p>

Technical data apply to basic machine without options / Les données techniques sont valables pour la machine de base sans options

Urban GmbH & Co. Maschinenbau KG • Dornierstraße 5 • DE-87700 Memmingen  
Tel.: +49 (0)8331 858-0 • Fax: +49 (0)8331 858-58 • e-mail: urban@u-r-b-a-n.com  
<http://www.u-r-b-a-n.com>