

ESB 210

Eck- und Scherenlagerbohrgerät



Unsere Erfahrung – Ihr Vorteil

Das Eck- und Scherenlagerbohrgerät ESB 210 ermöglicht Ihnen rationelles Anbringen von Bohrungen bohrbildgleicher Eck- und Scherenlager.

Der Mehrspindelbohrkopf wird kundenspezifisch angepasst (Spindelzahl von 2 - 6 möglich), so dass sich das ESB 210 flexibel und problemlos in Ihre Produktionslinie integrieren lässt.

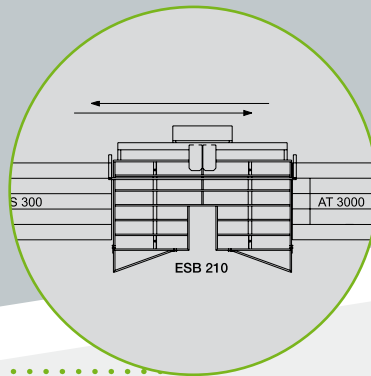
Zwei hydropneumatische Bohreinheiten und eine pneumatische Zentriereinrichtung über Innenanschläge, sowie die bewährte SPS-Steuerung sorgen für einen reibungslosen und automatischen Ablauf und der versenkte Innenanschlag garantiert problemlosen Weitertransport; die Bearbeitungszeit bei getesteten Rahmen lag bei ca. 25 Sekunden.

Ein Auflagetisch mit Bürstenleisten bzw. Pilzprofil begünstigt durch seine Verstellbarkeit von 850-950 mm ergonomisches Arbeiten.



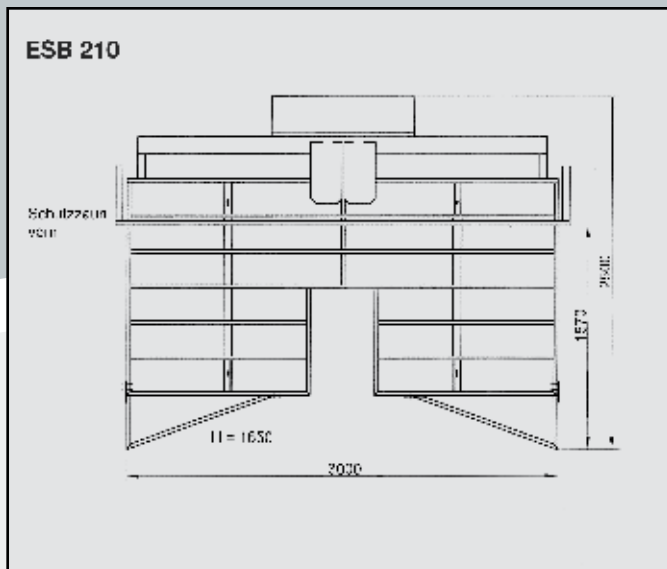
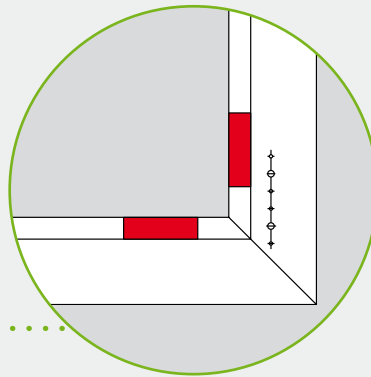
Rationelles Bearbeiten...

- Der **Mehrspindelbohrkopf** (2-6 Spindeln möglich) ermöglicht Ihnen rationelles Bohren der Tragzapfen bzw. Anschraublöcher.



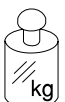

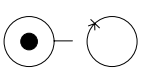

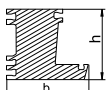
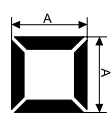
Einfache Integration...

- Das ESB 210 ist absolut **linientauglich** und lässt sich problemlos in Ihre Produktionslinie integrieren.



Zeitersparnis...

Keine Verstellung des **Innenanschlags** bei unterschiedlichen Rahmenbreiten nötig. Das spart Ihnen wertvolle Produktionszeit.

 <p>350 kg</p>	 <p>230/400 V 50 - 60 Hz L1-L2-L3-N-PE 2,5 kW</p>	 <p>22 Liter</p>
 <p>7 bar</p>	 <p>b min = 50 mm b max. = 140 mm h min. = 40 mm h max. = 130 mm</p>	 <p>A min. = 340 mm A max. = 2400 mm</p>
<p>Technische Daten gelten für Grundmaschine ohne Optionen</p>		

Urban GmbH & Co. Maschinenbau KG · Dornierstraße 5 · DE-87700 Memmingen
Tel.: +49 (0)8331 858-0 · Fax: +49 (0)8331 858-58 · e-mail: urban@u-r-b-a-n.com
<http://www.u-r-b-a-n.com>