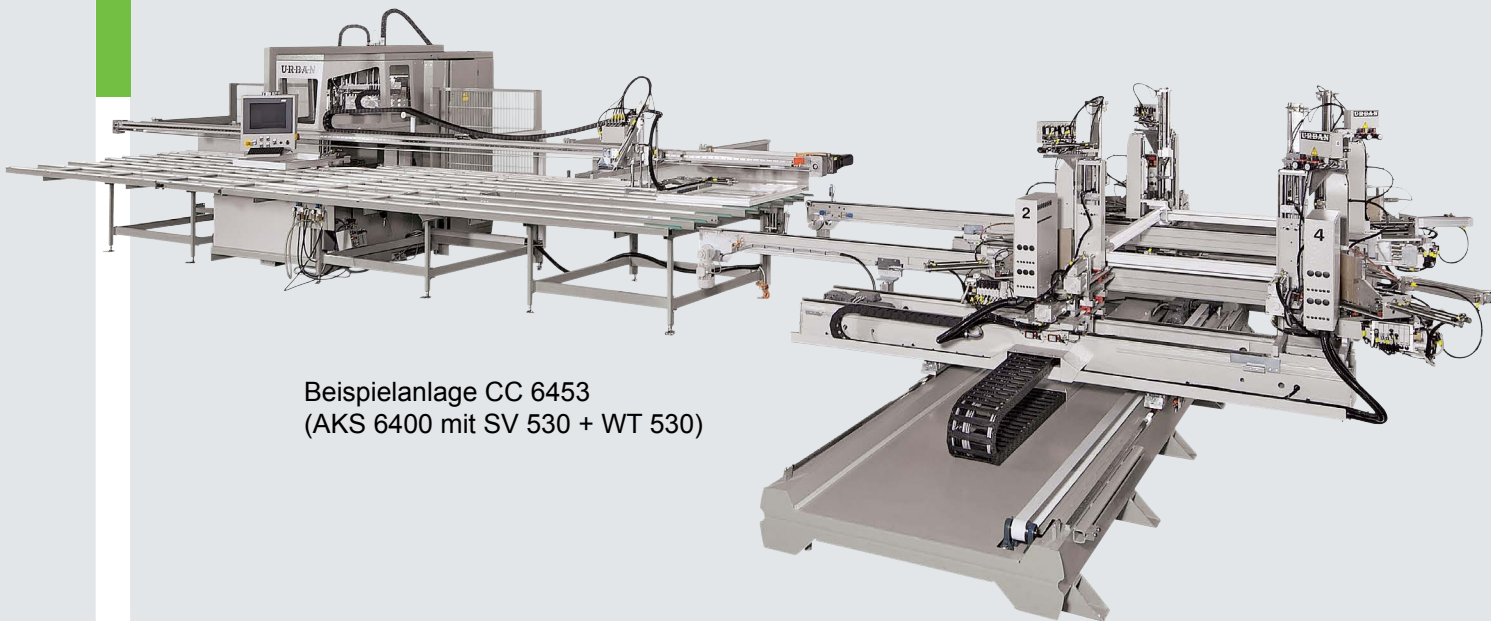


Combi-Center

CC 6243, CC 6253, CC 6284
CC 6443, CC 6453, CC 6484



Beispielanlage CC 6453
(AKS 6400 mit SV 530 + WT 530)

Unsere Erfahrung – Ihr Vorteil

Horizontales Fertigungscenter für Kunststoff-Fensterprofile im attraktiven Paket.
Kombinierbar aus den folgenden Maschinen unserer Preisliste mit den entsprechenden Optionen:

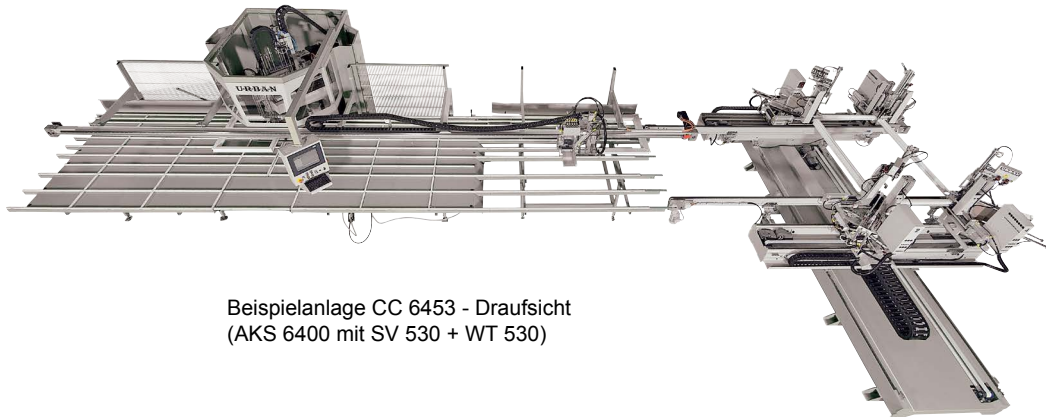
- Schweißmaschinen: AKS 6250 und AKS 6400
- Verputzmaschinen: SV 430, SV 430/4, SV 530, SV 530/4, SV 840/3, SV 840/6

Optionen:

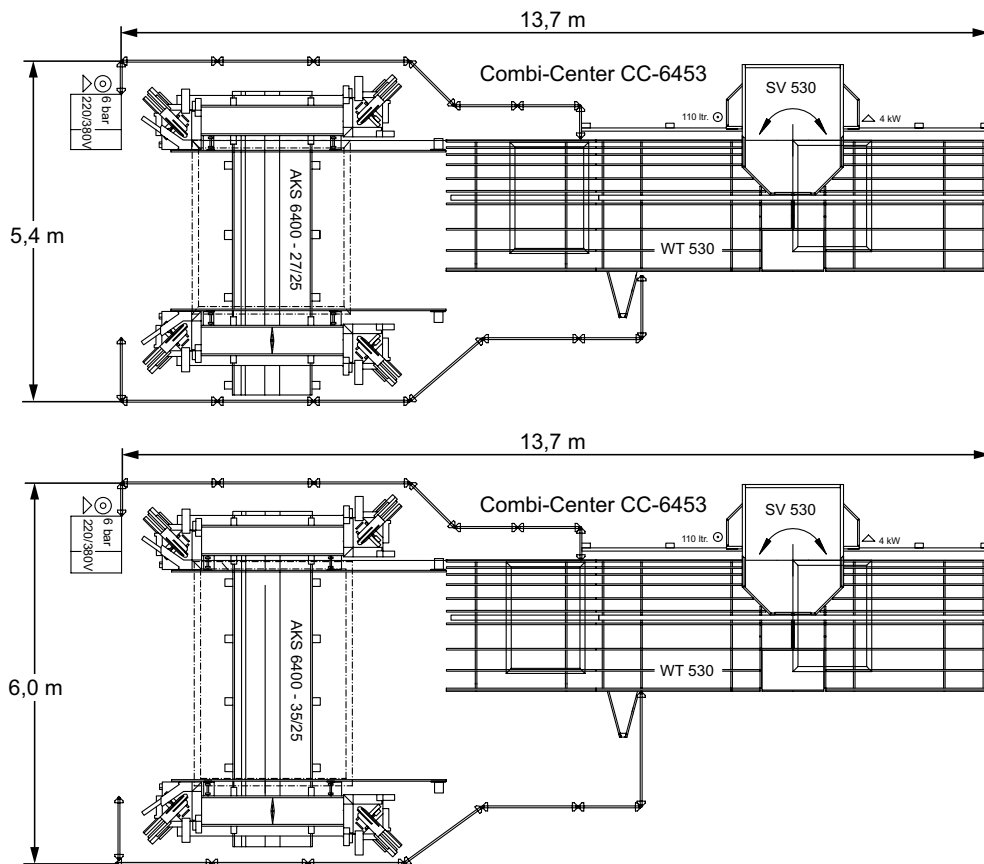
- Passend zum Maschinentyp wählbar aus unserer Preisliste



- **Bedienerfreundliche Nutzung...**
- Die **übersichtlichen Steuerungs-**komponenten garantieren Ihnen eine einfache und benutzerfreundliche Bedienung.



Beispielanlage CC 6453 - Draufsicht
(AKS 6400 mit SV 530 + WT 530)



Technische Daten gelten für Grundmaschine ohne Optionen

Urban GmbH & Co. Maschinenbau KG • Dornierstraße 5 • DE-87700 Memmingen
Tel.: +49 (0)8331 858-0 • Fax: +49 (0)8331 858-58 • e-mail: urban@u-r-b-a-n.com
<http://www.u-r-b-a-n.com>